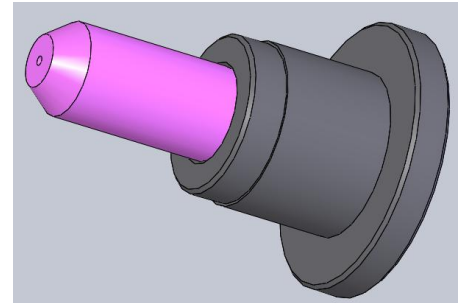


插芯压制机 (FY-YAZ-01-T) 规格书

飞云公司自主研发的插芯压制设备，通过多工位并行结构，和精确的压力传感器和位移传感器，快速高效完成压制作业，为光通讯插芯制造厂家提供专业的精密组装设备。

特点 Features:

1. 陶瓷插芯和金属尾座振动盘上料；
2. 位移传感器检测关键尺寸，压入尺寸公差 $\pm 0.02\text{mm}$ 以内；
3. 压装位有压力传感器检测压力, 压力范围 0-200KG；
4. 产品尺寸全检，数据可导出；
5. 压制好产品以托盘形式摆好；
6. 尺寸不良和压力不良独立放置，并统计信息及数量；
7. 压制过程不划伤产品；



设备规格 Detail Machine specification

| FY-YAZ-01-T | | | |
|---------------------------------------|----------------|-----|-----------------------|
| 内容 | 规格/说明 | 数量 | 备注 |
| 插芯上料 | 振动盘 | 1 | |
| 尾座上料 | 振动盘 | 1 | |
| 下料 | 托盘 | 6 | 200 只/盘 |
| 控制方式 | PLC+触摸屏 | 1 | |
| 尺寸控制 | 位移传感器 | 1 | 精度 $\pm 2\mu\text{m}$ |
| 压力控制 | 压力传感器 | 1 | 精度 $\pm 1\text{N}$ |
| 设备额定规格 | | | |
| 内容 | 规格 | 单位 | |
| 生产节拍 | 700 | pcs | |
| 外形尺寸 | 1200*1080*1800 | mm | |
| 整机重量 | 600 | KG | |
| 供电电压 | AC ~220 | V | |
| 额定功率 | 1.5 | KW | |
| 供气气压 | 0.6~0.8 | MPa | |
| 系统关键执行机构品牌型号 Key executive sub-system | | | |
| 单轴机械手 | HIWIN+THK | | |
| 气动元件 | SMC | | |
| 位移传感器 | KEYENCE 基恩士 | | |
| 压制方式 | 伺服+丝杠压制 | | |